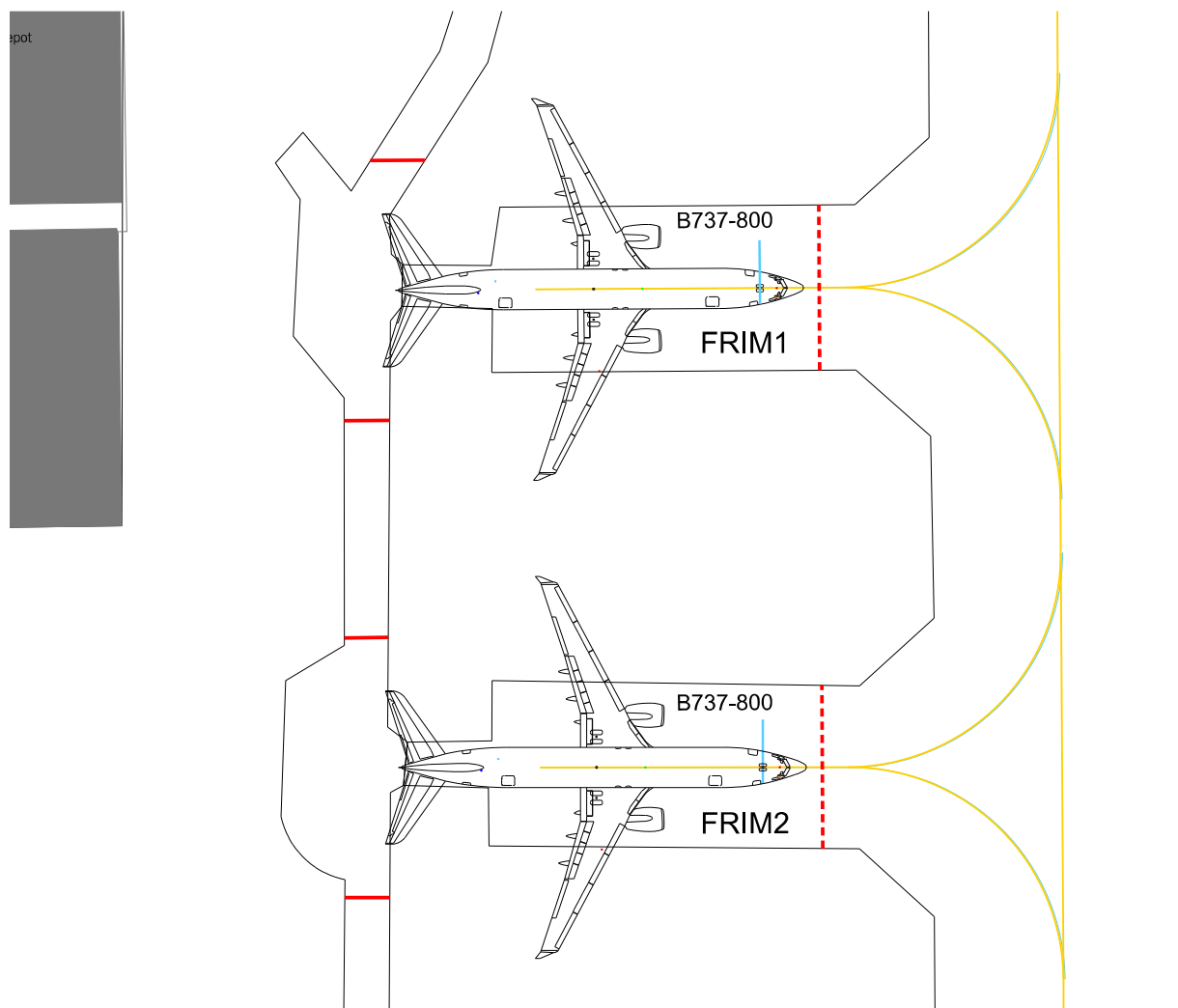


### FRIM1 og FRIM 2: Kode A, B og visse kode C fly



#### Specialparkering af kode A, B og visse kode C fly.

Alle kode A, B og C fly, dog ikke 321, 32B, 32Q, 739, 73J, 7M9, 7M1, CRK, M80/-90 og 295, kan henstilles på FRIM1 og FRIM2.

Flyet skal skubbes ind, så næsen vender mod øst, og sættes med næsehjulet på den blå stopbjælke.